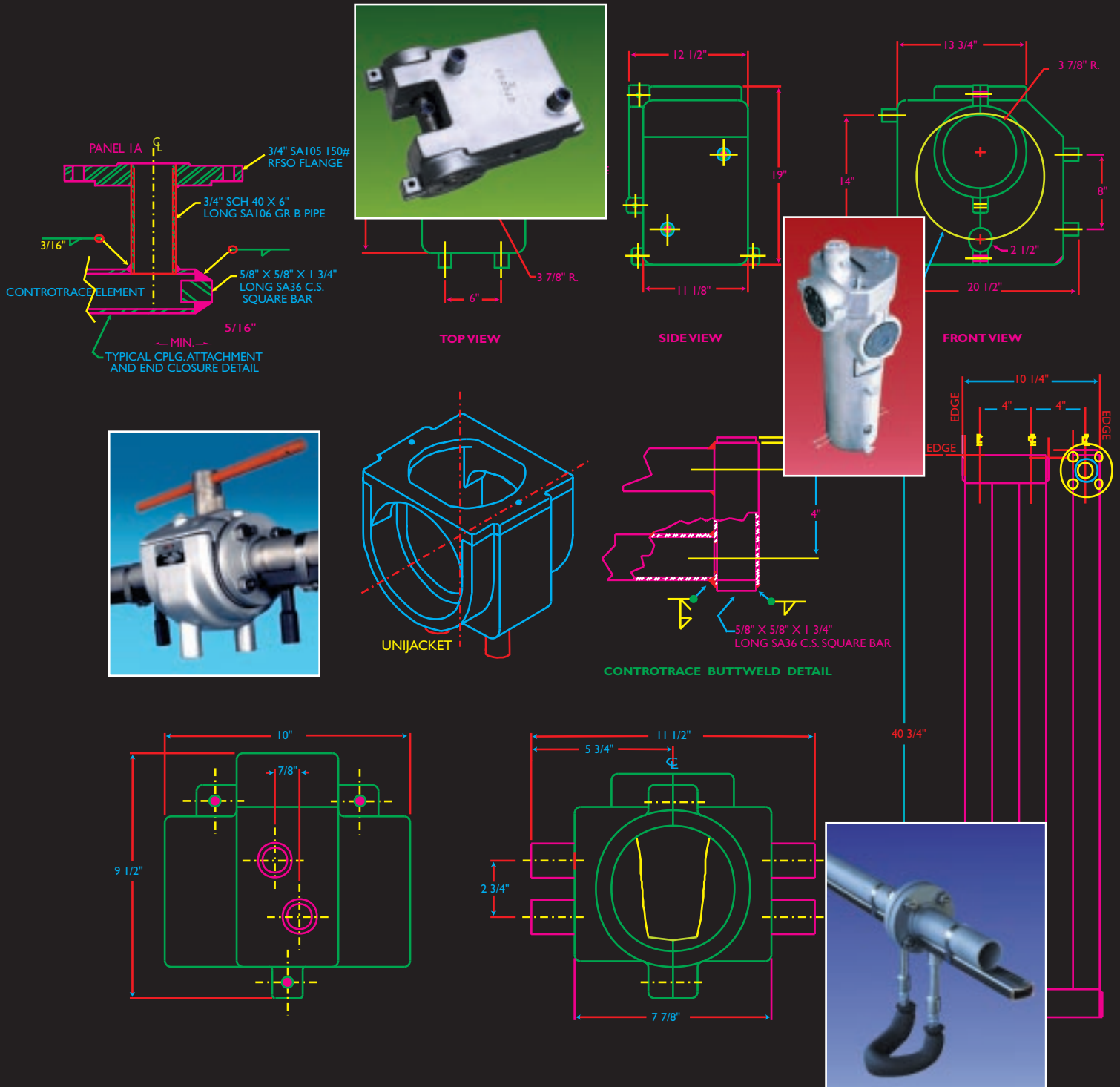


Sistemas calefactores apernables de CSI



El sistema calefactor apenable de CSI

Los sistemas de tuberías y los componentes enchaquetados integralmente han sido un método favorito usado en plantas cuyos procesos requieren temperaturas elevadas para transferir con eficiencia productos tales como el azufre, los bitúmenes, el anhídrido ftálico, el di-metil tereftalato y los polímeros. Para muchos de estos procesos, la posibilidad de bombear sin dificultades, la calidad del producto, las propiedades de flujo y la operación confiable del equipo dependen de los rangos de viscosidad controlados por la temperatura.

Los enchaquetados integrales ofrecen las ventajas de poseer construcción unitaria, alta razón de transferencia de calor desde el medio calefactor al proceso, además de poder mantener las temperaturas de proceso dentro de límites muy estrechos.

Las desventajas de los sistemas enchaquetados integralmente incluyen la selección limitada disponible para componentes enchaquetados, los plazos de entrega relativamente largos para estos componentes y la inconsistencia de la calidad de los componentes enchaquetados por la falta de estándares de fabricación en la industria del rubro.

El sistema calefactor apenable de CSI incluye productos que responden positiva-

mente a las desventajas del enchaquetado integral citadas anteriormente. El sistema apenable proporciona la eficiencia térmica necesaria para cumplir aún con necesidades

muy estrechas de proceso. Las opciones para la calefacción del producto son versátiles, abarcando desde la función primaria del mantenimiento de la temperatura hasta las aplicaciones térmicas más complejas de alzas de temperatura para la fundición del producto e infrecuentemente la función de intercambiador de calor para calentamiento o enfriamiento de un proceso.

El sistema calefactor apenable de CSI con-

siste en dos grupos básicos de productos los que se exponen en mayor detalle en las páginas siguientes:

- **Chaquetas apenables ControHeat** para válvulas, bombas, medidores y otros componentes
- **Elementos calefactores ControTrace** para tuberías, tanques y recipientes

Este folleto describe los productos y los servicios que ofrece CSI para ayudarles a los diseñadores e ingenieros a optimizar el desempeño y el valor de sistemas calefactores apenables específicos.

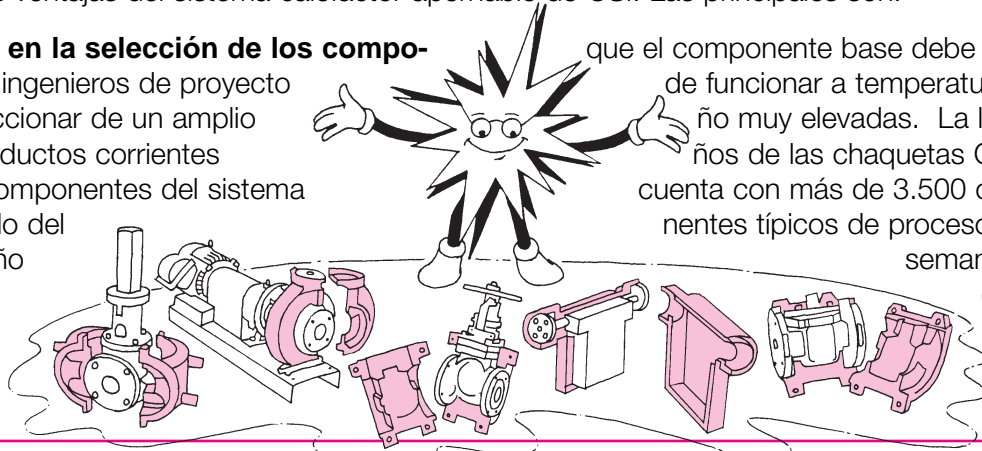


Las ventajas del sistema calefactor apernable de CSI

Existen varias ventajas del sistema calefactor apernable de CSI. Las principales son:

Versatilidad en la selección de los componentes.

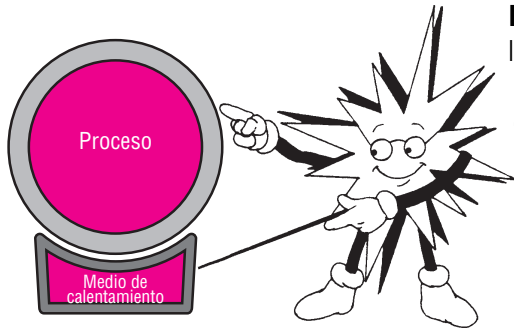
Los ingenieros de proyecto pueden seleccionar de un amplio rango de productos corrientes porque los componentes del sistema son a menudo del mismo tamaño de la tubería. Se da por entendido



que el componente base debe ser capaz de funcionar a temperaturas de diseño muy elevadas. La lista de diseños de las chaquetas ControHeat cuenta con más de 3.500 componentes típicos de proceso y cada semana se agregan varios diseños nuevos.

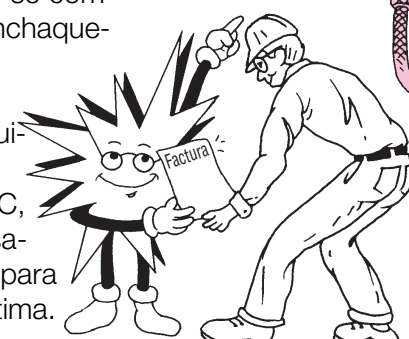
No existe riesgo de contaminación cruzada.

Los defectos de la fabricación o las fisuras de la tubería maestra pueden causar contaminación cruzada. El diseño de doble pared del sistema calefactor apernable de CSI elimina la posibilidad de contaminación cruzada. El fluido calefactor no puede hacer contacto con el proceso y el proceso no puede inundar el sistema calefactor.



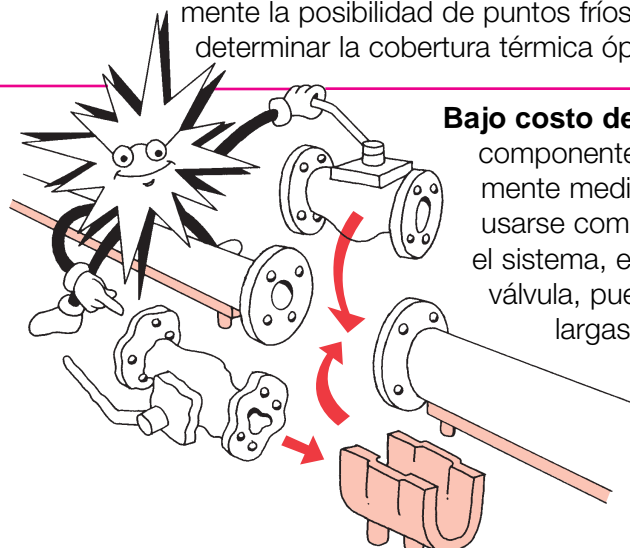
Economía en el control de temperatura.

Según los requisitos térmicos del proceso, el sistema calefactor apernable de CSI puede ofrecer ahorros significantes del costo si se compara con un sistema de proceso completamente encauchado. En general, el costo del sistema apernable aumenta a medida que la temperatura requerida para el proceso se aproxima a la temperatura del fluido calefactor. Cuando los límites de diseño de la temperatura son muy estrechos, es decir de 1 a 2°C, los ingenieros diseñadores deben analizar cuidadosamente la posibilidad de puntos fríos para determinar la cobertura térmica óptima.

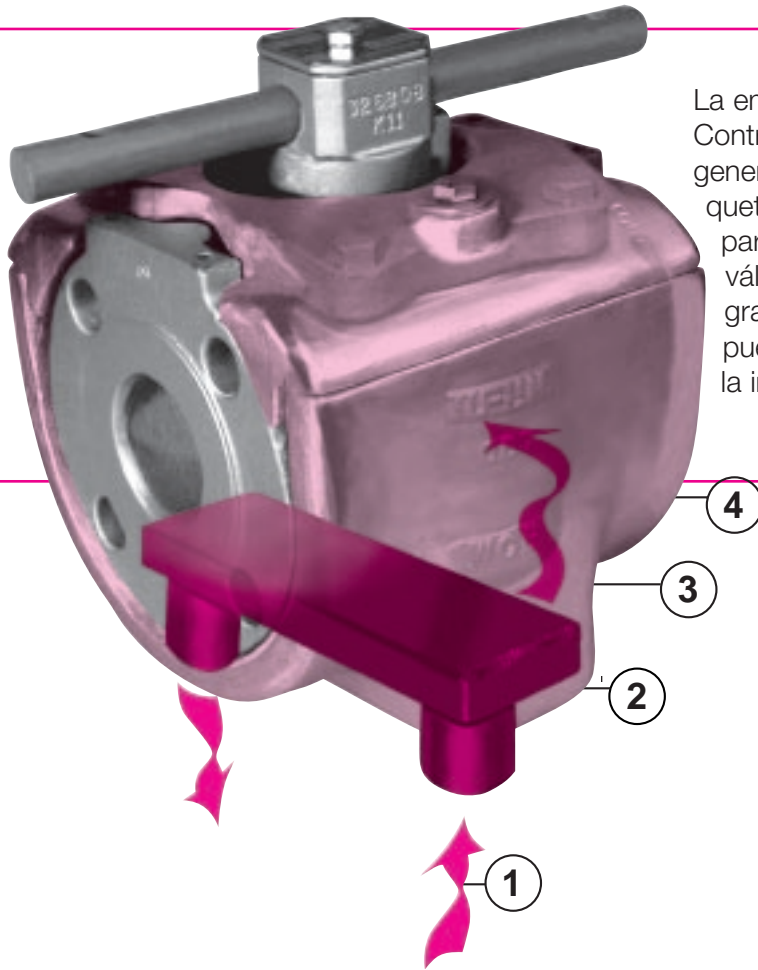


Bajo costo de mantenimiento.

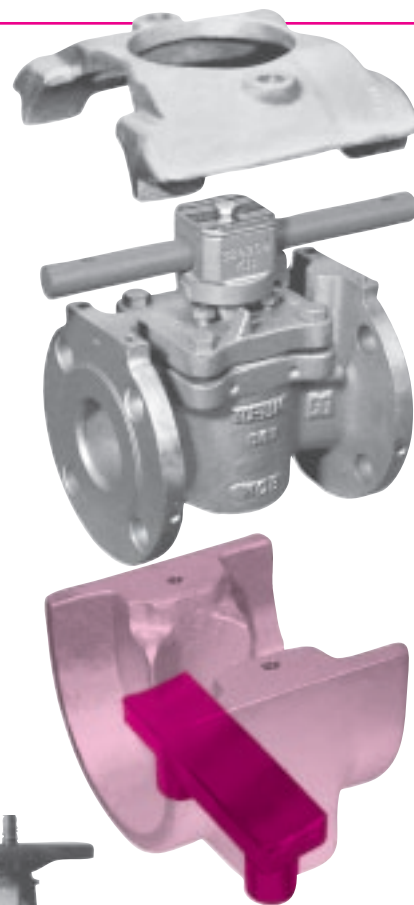
Prácticamente cualquier pieza o componente de un proceso puede ser calentado económicamente mediante una chaqueta apernable. Debido a que pueden usarse componentes del tamaño de la tubería a través de todo el sistema, el reemplazo de componentes individuales, como una válvula, puede hacerse sin preocupación de causar demoras largas o crisis.



Chaquetas ControHeat para cubrir válvulas



La empresa CSI fabrica chaquetas apornables ControHeat para casi cualquier tipo de válvula. Por lo general se ofrecen dos tipos de construcción de chaquetas: De una sola pieza llamadas UniJackets para válvulas de 3" o menos, y de dos piezas para válvulas de 4" o más. Las válvulas de tamaño grande, como ser las de compuerta de 20", pueden requerir más de dos piezas a fin de facilitar la instalación.



Las chaquetas ControHeat funcionan de la siguiente manera:

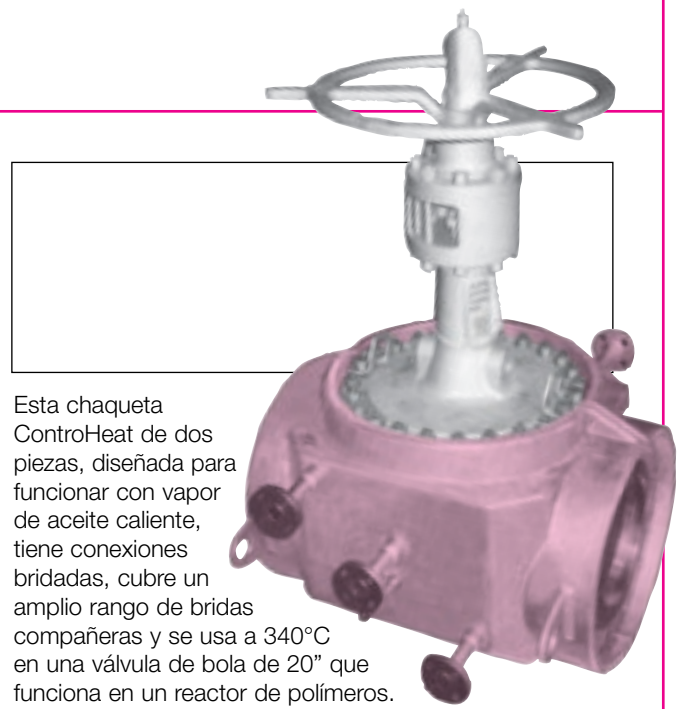
1. El fluido calefactor bajo presión entra en la cámara a presión que está empotrada en el cuerpo de aluminio. La cámara a presión puede ser de acero al carbono o de acero inoxidable.
2. La cámara a presión está diseñada, fabricada y sometida a prueba de acuerdo con las estrictas normas norteamericanas *ASME Boiler and Pressure Vessel Code, Sec. VIII, Div. 1*.
3. La chaqueta de aluminio, la cual no está nunca en contacto con el fluido calefactor a presión, transmite rápidamente el calor desde la cámara a presión a la superficie externa de la válvula.
4. Generalmente se emplea un cemento de transferencia térmica en la chaqueta para evitar al máximo cualquier hueco entre ésta y el cuerpo de la válvula. Este cemento facilita una transferencia eficiente del calor.



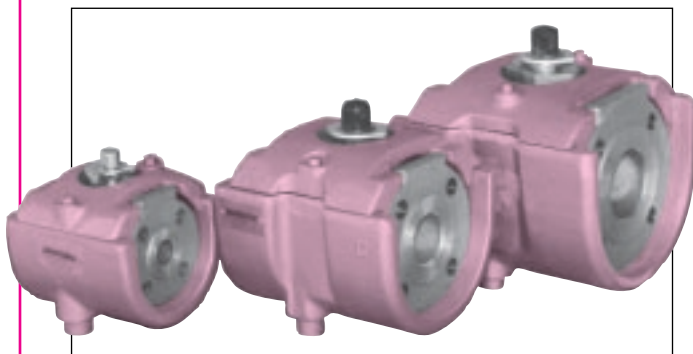
Chaqueta típica ControHeat, de dos piezas, para válvulas.



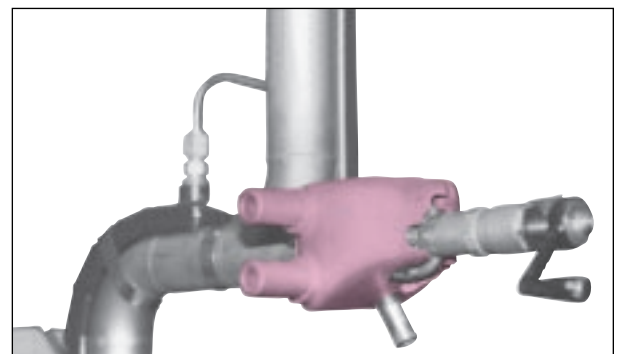
Las válvulas de control con chaquetas integrales a menudo requieren largo tiempo de fabricación. A veces la demora de la entrega obliga a que los ingenieros instrumentistas sacrifiquen el buen desempeño en favor de la disponibilidad. Las chaquetas ControHeat le permiten seleccionar la válvula óptima para el proceso sin cuidado de sufrir retrasos en la obtención de la chaqueta.



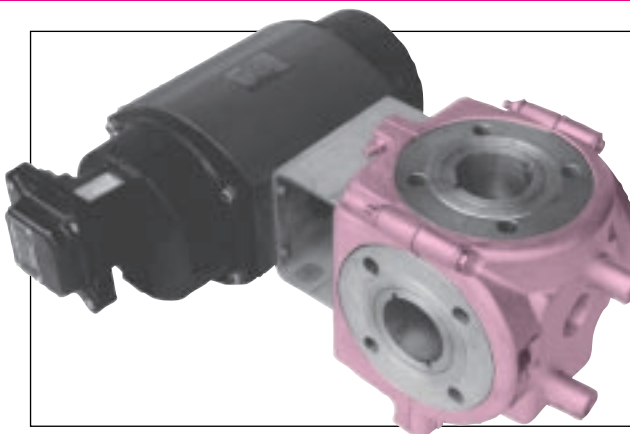
Esta chaqueta ControHeat de dos piezas, diseñada para funcionar con vapor de aceite caliente, tiene conexiones bridadas, cubre un amplio rango de bridas compañeras y se usa a 340°C en una válvula de bola de 20" que funciona en un reactor de polímeros.



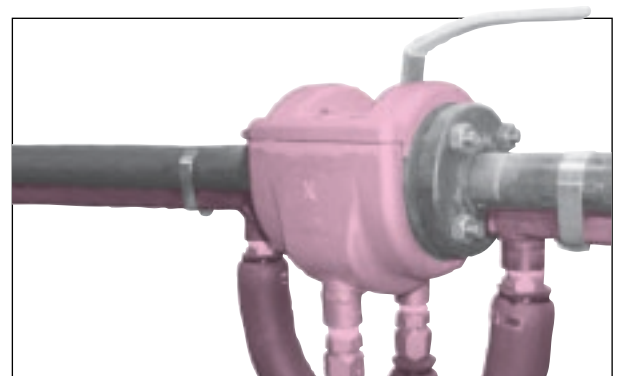
Cualquier chaqueta ControHeat para válvulas puede ser diseñada para calentar bridas compañeras en tuberías, tal como se ve en estas chaquetas para válvulas-tapón en servicio de bis-fenol-A.



Esta chaqueta UniJacket instalada en una válvula de muestra mantiene a esta última libre de atascamientos y lista para funcionar en todo momento.



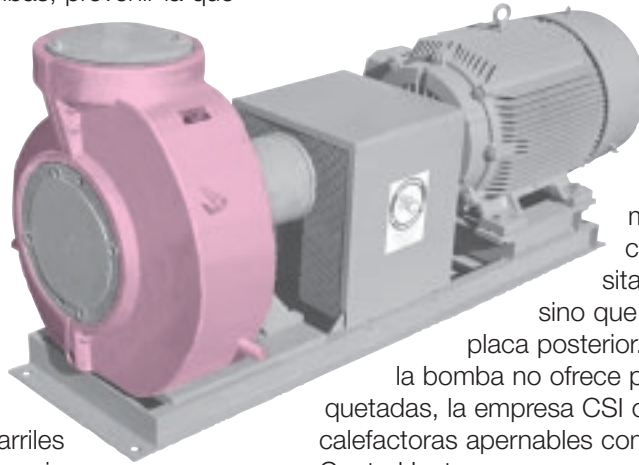
Las válvulas de tres pasos se calientan fácilmente con chaquetas ControHeat. Pueden acomodarse varios estilos de bases para sus actuadores.



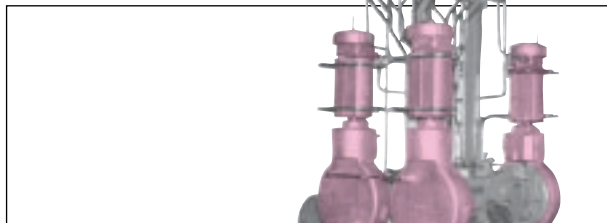
Chaqueta UniJacket instalada sobre una válvula de bola. Las mangueras flexibles aisladas de CSI conectan la chaqueta a los elementos ControTrace que calientan una tubería adyacente.

Las chaquetas ControHeat para bombas

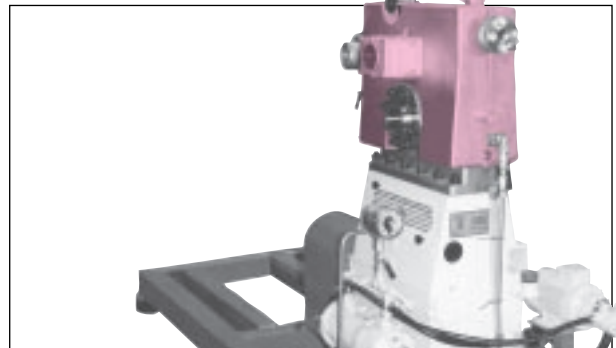
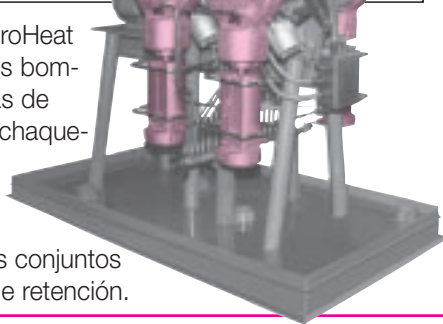
Las chaquetas apornables ControHeat se usan extensamente a través de la industria de proceso para mejorar la eficiencia de las bombas, prevenir la quemazón de los motores y promover la uniformidad en las temperaturas de proceso. Algunas aplicaciones críticas en bombas dosificadoras requieren enchaquetamiento para asegurar un bombeo exacto. Ciertas aplicaciones de bombas de engranajes requieren enchaquetamiento para minimizar la degradación de los polímeros y de otros productos que son sensibles a los esfuerzos de cizalla. Los barriles de las bombas de cavidad progresiva pueden necesitar calentamiento para bombear pro-



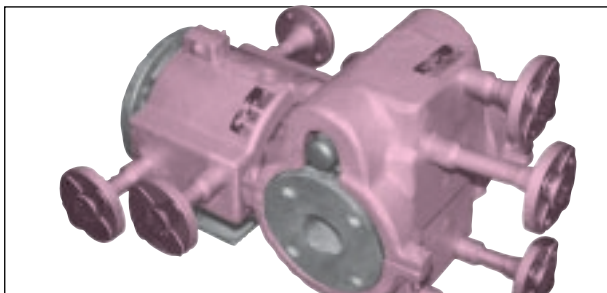
ductos alimenticios tales como el chocolate, los jarabes y los productos lácteos. En algunos procesos por cantidad (*batch*) puede necesitarse un enchaquetamiento de la bomba durante el arranque sólomente. En el bombeo de azufre, anhídrido ftálico o de dimetil tolueno no sólo el cuerpo de la bomba necesita calentamiento continuo sino que posiblemente también la placa posterior. Cuando el fabricante de la bomba no ofrece placas posteriores enchaquetadas, la empresa CSI ofrece tanto chaquetas calefactoras apornables como también chaquetas ControHeat.



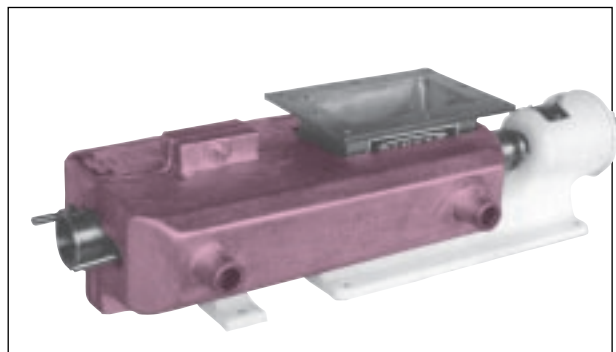
Chaquetas ControHeat instaladas en dos bombas dosificadoras de diafragma. Las chaquetas cubren tanto los cuatro cabezales de la bomba como los conjuntos de las válvulas de retención.



Bomba a pistones para alta presión con chaqueta eléctrica trifásica ControHeat.



Bomba de engranajes con motor magnético y válvula externa de alivio, totalmente enchaquetada, para servicio de aceite caliente. La chaqueta ControHeat que cubre el motor magnético se usa para calentamiento.

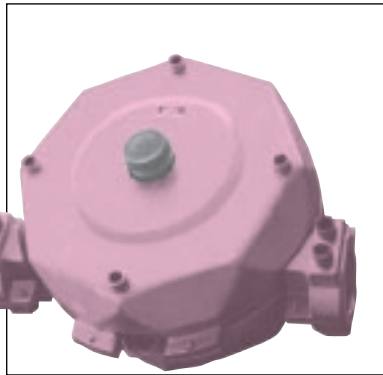
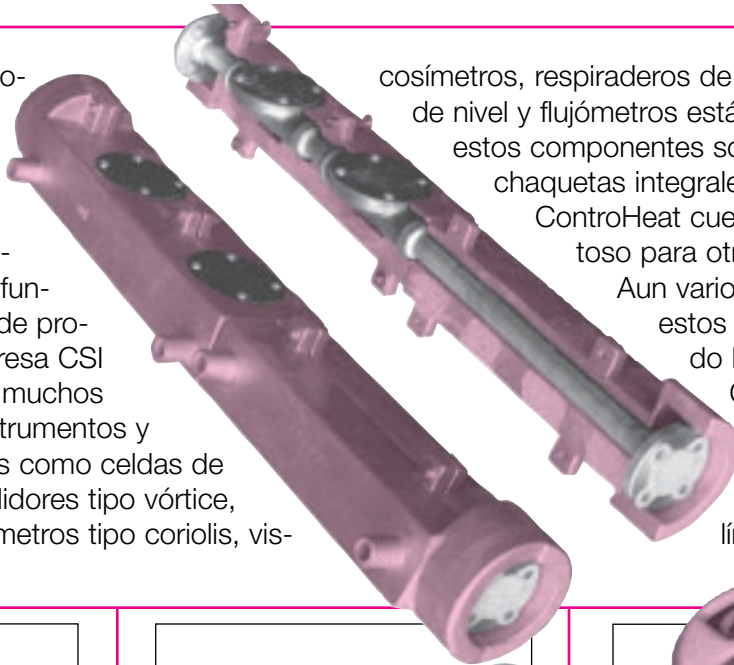


Bomba de cavidad progresiva para la aplicación de la limpieza en el lugar en el servicio de productos alimenticios.

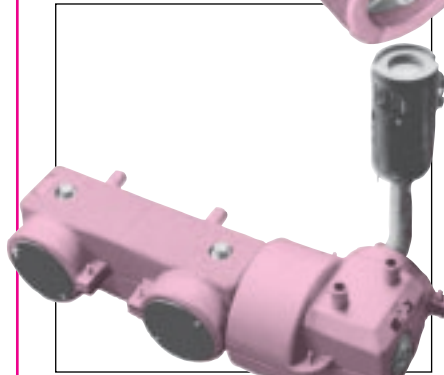
Las chaquetas ControHeat para medidores e instrumentos

El desempeño de un proceso y la exactitud de los datos del mismo a menudo depende de los instrumentos, los medidores y los dispositivos de seguridad que funcionan a temperaturas de proceso elevadas. La empresa CSI fabrica chaquetas para muchos tipos de medidores, instrumentos y equipo relacionado tales como celdas de presión diferencial, medidores tipo vórtice, discos de ruptura, flujómetros tipo coriolis, vis-

cosímetros, respiraderos de tanques, indicadores de nivel y flujómetros estáticos. Muy pocos de estos componentes son disponibles con chaquetas integrales. Las chaquetas ControHeat cuentan con servicio exitoso para otros componentes. Aun varios fabricantes de estos productos han incluido las chaquetas ControHeat como producto estándar para complementar sus propias líneas de productos.



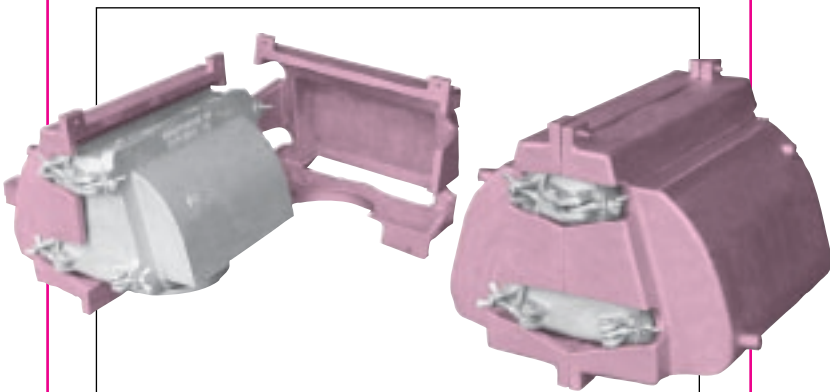
Medidor tipo coriolis en un servicio de proceso de pre-polímero a alta temperatura. La chaqueta se calienta con aceite caliente y mantiene el medidor a 315°C.



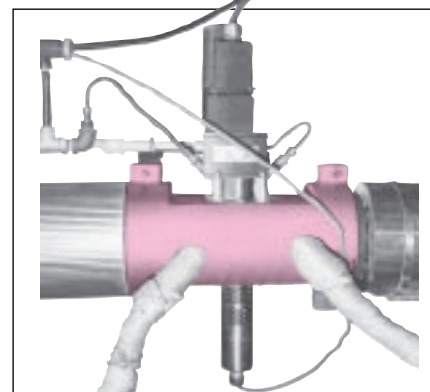
Indicador de nivel de líquido en un servicio de almacenamiento de aceite de palma. La chaqueta cubre completamente todas las superficies en contacto con el líquido de proceso.



Los amortiguadores de pulsación con enchaquetado ControHeat en aplicaciones a alta temperatura proveen un servicio crítico para los instrumentos y medidores aguasabajo. La chaqueta mantiene en estado líquido el fluido de proceso estancado que se encuentra debajo del colchón de gas del amortiguador.



Los elementos condensables en las corrientes de gas pueden acumularse y tapan el flujo en los pasajes de contención de llamas. Las chaquetas ControHeat mantienen los pasajes despejados.



La chaqueta ControHeat instalada en un viscosímetro Brookfield aumenta el rango de operación del instrumento y su durabilidad, a la vez que mejora la exactitud de los datos que recoge.

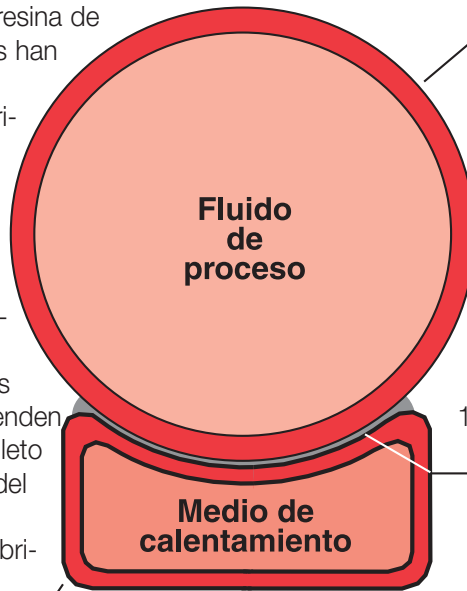
Los elementos de calentamiento ControTrace para tuberías

Los elementos calefactores ControTrace han dado excelentes resultados en una variedad de aplicaciones, desde el chocolate hasta la resina de polietileno. Un sinnúmero de plantas han reducido drásticamente el uso de tuberías enchaquetadas y han preferido usar ControTrace en las tuberías de proceso de di-metil tereftalato, resinas de trementina, azufre, cloruro de cianuro, ácido acrílico, productos fundidos y numerosas tuberías para la recirculación del producto en el fondo del tanque.

Algunas de estas plantas fabrican los elementos en el terreno. Otras dependen de CSI para recibir un servicio completo de diseño, fabricación e instalación del sistema calefactor apornable.

Los elementos ControTrace se fabrican con tubería para calderas de acero al carbono SA178 Gr. A. Los elementos cumplen con las normas de presión del código estadounidense *ASME Boiler and Pressure Vessel Code*,

Tubería de proceso



Sect. VIII, Div. 1. El tamaño más popular de ControTrace es de forma rectangular de 1" x 2" con la superficie del lado de la tubería moldeada para conformarse al diámetro exterior de la tubería sobre la que será superpuesta. Generalmente se usa un cemento térmico, que no se reseca, para mejorar la transferencia de calor entre el elemento y la pared de la tubería. Para tuberías de tamaño nominal, de 1½" y menos, se ofrece un tamaño

Cemento de transferencia termica

menor de ControTrace de ¾" x 1½". Elementos de otro tamaño pueden fabricarse a la medida. Para ambientes altamente agresivos se ofrece ControTrace en

Elemento calefactor ControTrace

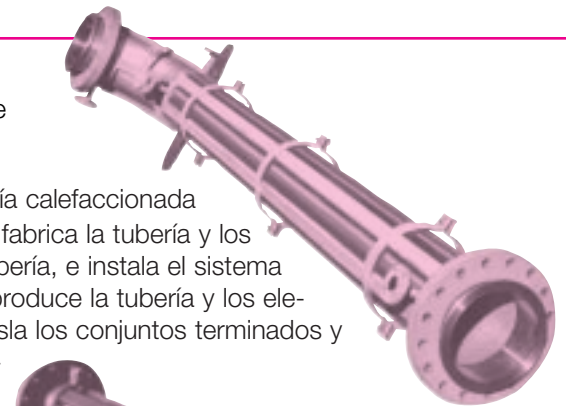
acero inoxidable.

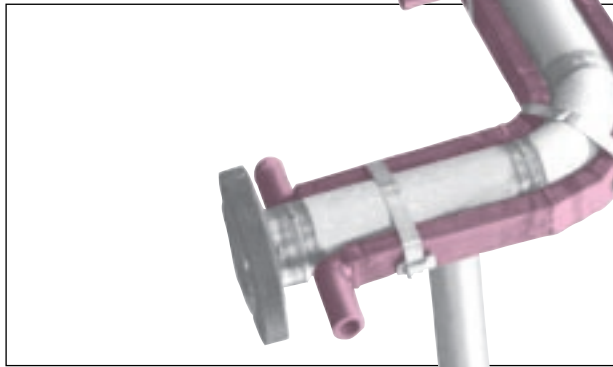
Opciones de fabricación a la medida: Los clientes pueden escoger uno de tres métodos para instalar un sistema de tuberías calefaccionadas que utilice elementos ControTrace.

1. La empresa CSI puede entregar el sistema completo de tubería calefaccionada listo para funcionar. CSI suministra la ingeniería y los dibujos, fabrica la tubería y los elementos ControTrace, colocando el ControTrace sobre la tubería, e instala el sistema en la planta. Otra opción usada frecuentemente es que CSI produce la tubería y los elementos ControTrace, instala los elementos sobre la tubería, aísla los conjuntos terminados y despacha el sistema a la planta del cliente para que el montaje en el terreno sea efectuada por terceros. Por descontado, CSI posee la flexibilidad de suministrar sólo aquellas porciones específicas del proyecto que el cliente desee.

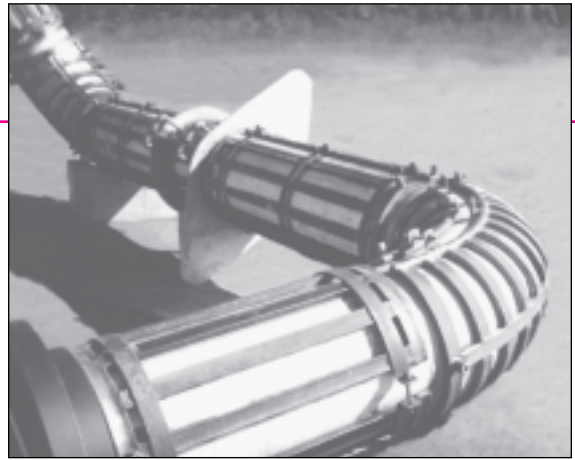
2. En base a los dibujos isométricos proporcionados por el cliente, CSI diseña y calcula el área que los elementos deben cubrir y, con la aprobación del cliente, fabrica las piezas ControTrace finales, las somete a pruebas y las despacha al terreno para ser instaladas en la tubería por terceros.

3. CSI suministra componentes individuales que los clientes usan para fabricar en terreno sus propios sistemas calefactores apornables.

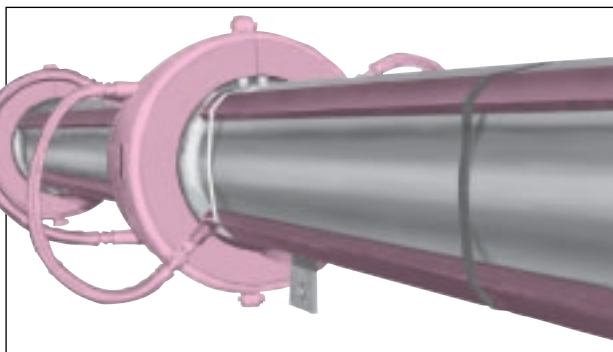




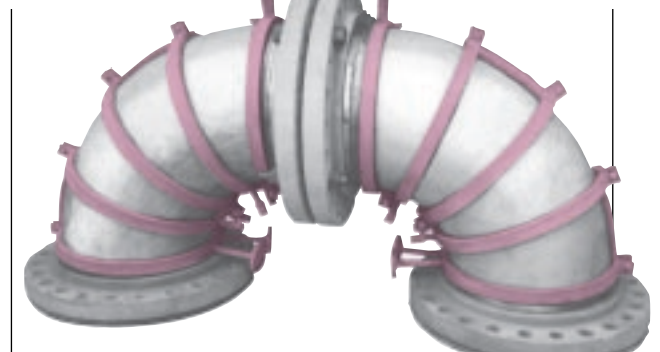
La cobertura ControTrace para codos, aún en la tubería de pequeño diámetro como se muestra aquí, cubre la curvatura interna y externa. El recubrimiento de los costados de los codos se usa a menudo también.



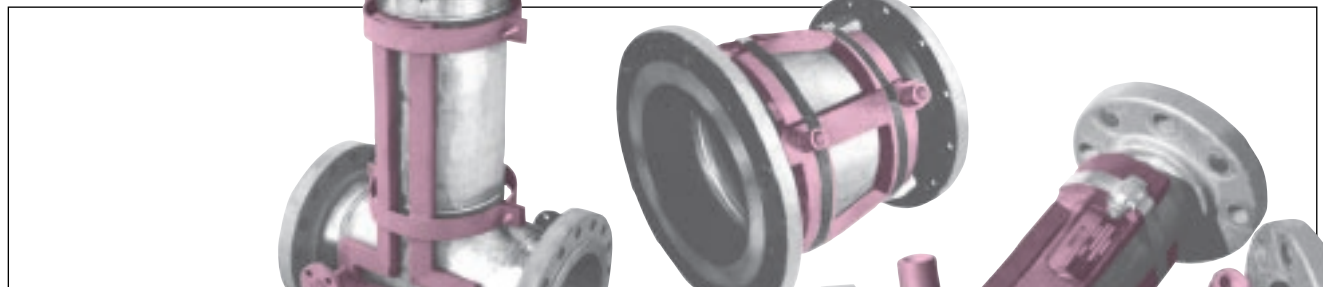
En la aplicación que aparece en la foto, los elementos ControTrace comprobaron ser una alternativa reductora del costo en vez de usar una tubería completamente enchapada con acero inoxidable. Ya que no había presión externa, la tubería principal se seleccionó considerando los requisitos del proceso interno. Esto permitió usar una pared más delgada en la tubería, lo cual ahorró dinero.



ControTrace se utiliza con éxito en las tuberías de refinerías, terminales de descarga de productos, gabarras, y plantas de ácido. Aquellos, en conjunto con las chaquetas ControHeat como se ve en las uniones de bola de esta aplicación, pueden suministrar calor en forma uniforme y económica a todo el sistema.



El diseño de una cobertura ControTrace sobre una sección específica de tubería depende de las necesidades térmicas del proceso, del espesor de las tuberías y del tipo y espesor de la aislación en uso. En esta aplicación, los diseñadores de CSI determinaron que los elementos calefactores colocados en forma perpendicular al flujo del proceso proporcionarían la cobertura más uniforme.



Los elementos ControTrace pueden ser fabricados para calentar uniformemente los contornos complejos de tuberías tales como las crucetas, las reducciones, o las uniones en forma de i griega.

Los elementos calefactores ControTrace para tanques y recipientes

Los tanques de almacenamiento y recipientes de hasta 8 metros de diámetro funcionan con elementos ControTrace los cuales proveen calor uniforme a través de toda la superficie.

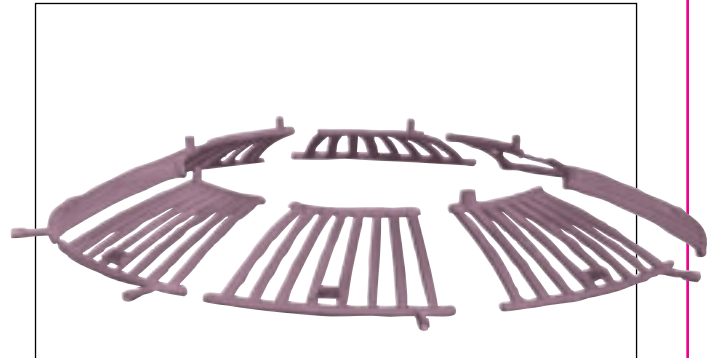
La configuración de los elementos ControTrace puede ser diseñada para funcionar con un medio calefactor líquido o a vapor. La ventaja clave de ControTrace es que los elementos pueden ser distribuidos uniformemente alrededor del recipiente, asegurando de esta manera la distribución uniforme del calor. Los enchaquetados pueden fabri-



carse para cabezales cónicos o elípticos. Por lo general, los sistemas que utilizan un medio calefactor líquido se diseñan con una configuración de serpentín. Los sistemas que usan un medio calefactor a vapor se fabrican, generalmente, para que el flujo del medio sea en forma paralela. Cuando se requiere el uso de flujo paralelo en un sistema que usa un medio calefactor líquido, pueden incluirse desviadores de flujo dentro del montaje ControTrace para canalizar el fluido.



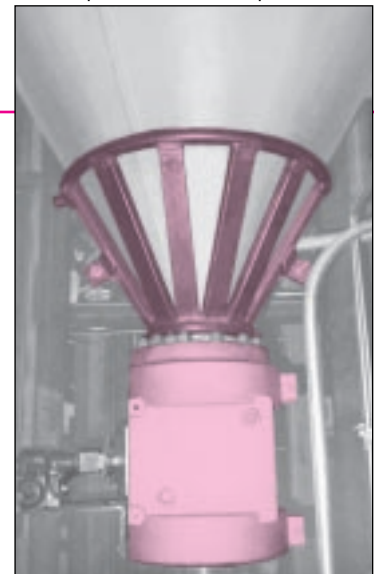
Los elementos ControTrace se utilizan en este lugar de almacenamiento de anhídrido ftálico porque aquéllos proveen el mantenimiento uniforme y económico de la temperatura en un servicio crítico.



CSI ha desarrollado técnicas especiales de fabricación para alcanzar cobertura uniforme del calor en los cabezales de los recipientes, permitiendo el paso de boquillas de varios tamaños.



Cuando se utiliza un medio de calentamiento líquido, los elementos del enchaquetado se fabrican en forma de serpentín para proveer la distribución uniforme del calor. En aquellos casos en que los elementos no-condensables puedan ocasionar un bloqueo gaseoso, se incluyen purgas o venteos en puntos estratégicos de la chaqueta.



Base de un recipiente cónico con elemento ControTrace.

Apoyo de ingeniería para sistema calefactores apornables

El diseño y la fabricación de sistemas de tuberías encaquetadas abarcan una gran parte de las actividades de la empresa CSI. La continúa evolución de los sistemas calefactores apornables de CSI está ligada directamente al conocimiento y a la experiencia adquirida acerca de las tuberías encaquetadas porque



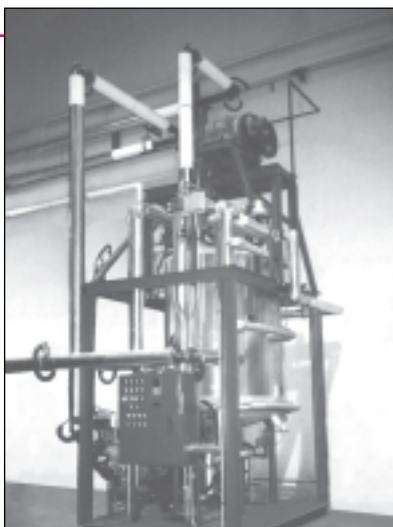
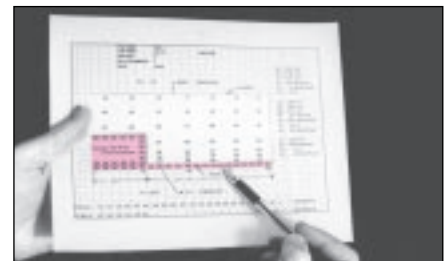
los mismos ingenieros que diseñan y dirigen proyectos de tuberías encaquetadas también diseñan y dirigen proyectos de sistemas calefactores apornables. El enfoque único de esta experiencia acumulativa, desde la cotización inicial hasta el arranque del proceso, es la satisfacción del cliente, quien se complace en hacer negocios con CSI.

Dos herramientas computacionales

1. A fin de ayudarles a los clientes a determinar la cantidad correcta de cobertura térmica apornable, la empresa CSI ha desarrollado un programa computacional que permite la introducción de hasta cinco variables del proceso. Estas variables son el tipo y el espesor de la aislación, la temperatura del proceso, la temperatura del medio calefactor, la temperatura de diseño del ambiente, y el tamaño nominal de la tubería o del tanque. Varios valores pueden seleccionarse para cada variable. Los datos producidos por estas variables se usan para determinar el sistema óptimo. Los resultados del programa les indican a los diseñadores el número de elementos ControTrace a usarse, la pérdida de energía por hora por cada metro de tubería y el consumo de medio calefactor necesario por hora por cada metro de tubería.



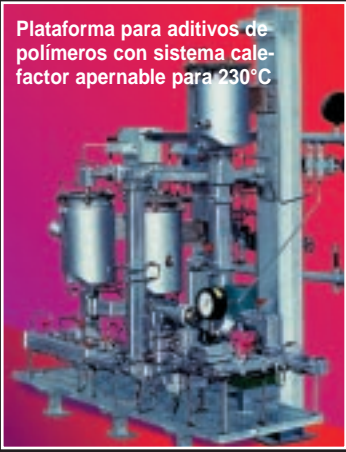
2. El segundo programa computacional, más complejo que el primero, utiliza la teoría de modelación de elementos finitos para perfilar el desempeño térmico en sección cruzada del sistema calefactor apornable. El resultado produce un perfil detallado de la temperatura del sistema de tuberías en equilibrio, la pérdida de calor hacia la atmósfera a través de la aislación y el calor neto usado en el proceso. Este programa considera la conductividad térmica de los componentes del sistema así como los coeficientes de película del fluido de proceso y del medio calefactor.



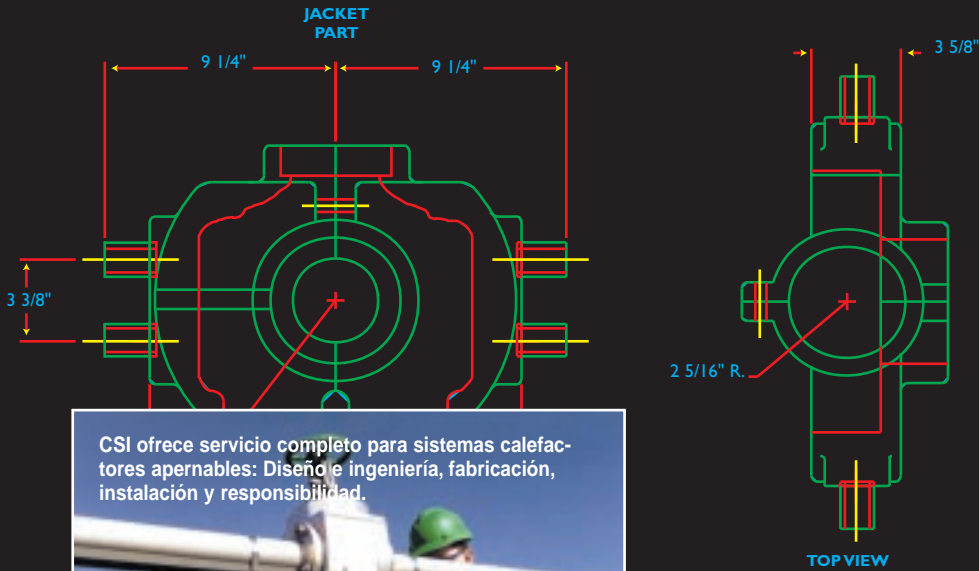
Reactor de fundición con elementos ControTrace instalados en el recipiente y chaquetas ControHeat colocadas en las válvulas, las bombas e instrumentos.



Este sistema calefactor apornable diseñado por CSI está instalado en una unidad de recuperación de azufre en una gran planta de gas. Las tuberías de distribución utilizan elementos ControTrace en tanto que los accesorios se calefactan con chaquetas ControHeat.



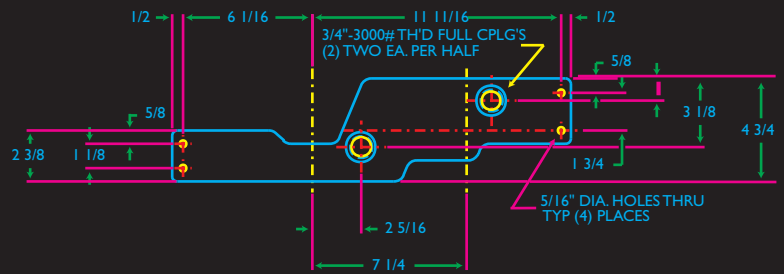
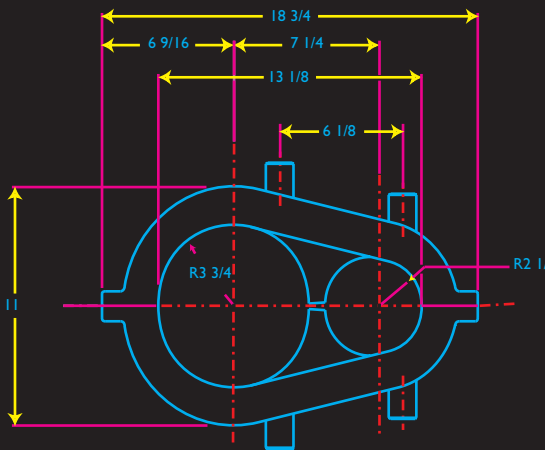
Plataforma para aditivos de polímeros con sistema calefactor apertable para 230°C



CSI ofrece servicio completo para sistemas calefactores apertables: Diseño e ingeniería, fabricación, instalación y responsabilidad.



Los elementos ControTrace en este vagón-tanque de ferrocarril resolvieron un problema crítico de mantenimiento para un importante productor de caprolactam.



Para recibir información adicional y cotizaciones, favor de escribir o llamar a:



Controls Southeast, Inc.
 P.O. Box 7500
 Charlotte, NC 28241
 Phone: (704) 588-3030
 Fax: (704) 588-3039
 e-mail: sales@csiheat.com
 http://www.csiheat.com



Oficinas generales de CSI en Charlotte, Carolina del Norte, EE. UU.